



DOMOVNÍ PŘÍPOJKY

Kompaktní plastové skříně pro měření plynu a elektřiny

Skříně jsou vyrobeny z polyesterového kompozitu vyztuženého skleněnými vlákny. Materiály za bezpečují vysoko u mechanickou pevnost a odolnost při vysokých zejména však při nízkých teplotách (materiál v mrazu nekřehne).

Skříně je možno instalovat do niky obvodového zdiva, na zděný základ v oplocení, na hranici pozemku bez nutnosti obezdění, popřípadě jako samostatně stojící objekty na podstavci v předzahradce objektu.

Plynoměrové skříně

Obsahem každé skříně respektive instalačního rámu, který je možno instalovat i samostatně, například do výklenku, je hlavní uzávěr, regulátor tlaku plynu KHS-2 nebo EKB-10, šroubení a propoje pro uchycení plynoměru. Veškeré prvky jsou ukotveny k pojezdovému, popřípadě pevnému instalačnímu rámu. Propoje jsou provedeny z měděných na tvrdo pájených armatur, nebo nerezovými vlnovci.

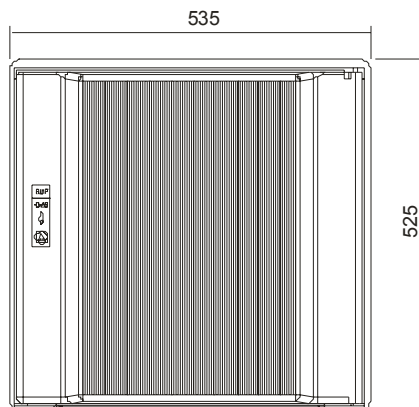
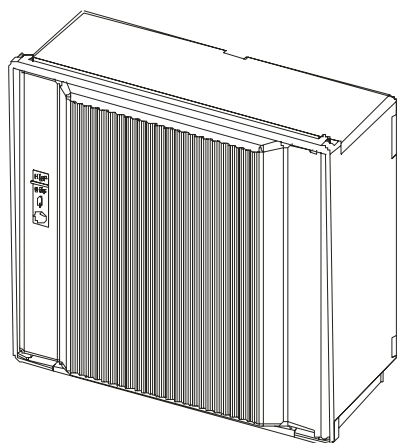
Elektroměrové skříně

Skříně jsou vybaveny pro jednosazbové nebo dvousazbové měření el. energie. Obsahem každé skříně je dle jednotlivých provedení úchyt pro upevnění elektroměru a přijmače HDO, jističe HDO, svorkovnice PEN a řada doových svorek pro vývod. Standardně není součástí vybavení hlavní jističe,

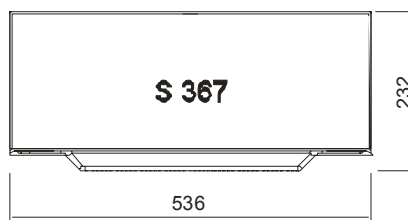
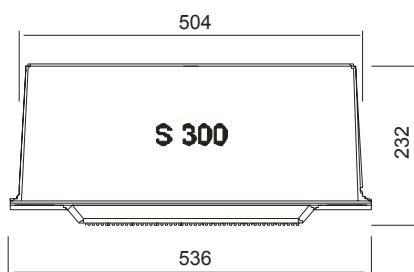
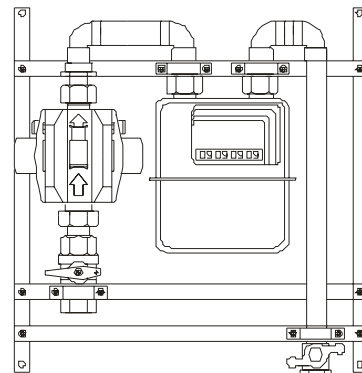
Příklady instalací skříní S 300



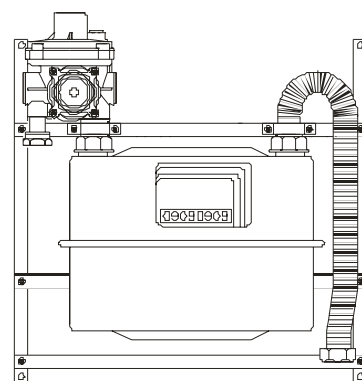
PLYN Skřín S 300 a S 367, nejčastěji používané instalace



VS 300/100 měď



VS 300/250 flexi



Mecolec

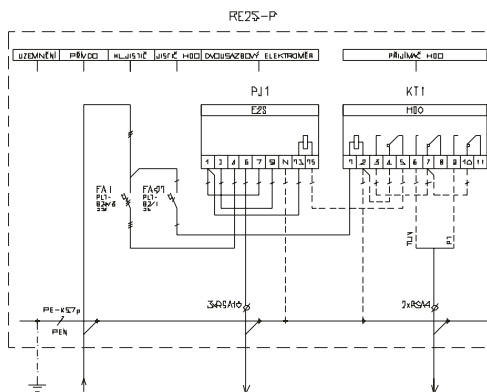
skřín S 300 525x504(536)x232, podstavec S 300 605x550x210

skřín S 367 525x536x232, podstavec S 300 605x550x210

ELEKTRINA Skřín S 300 a S 367, nejčastěji používané instalace



VS 300/RE2S-P



VS 300/RE-P

