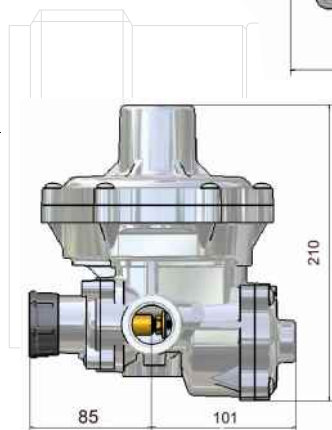
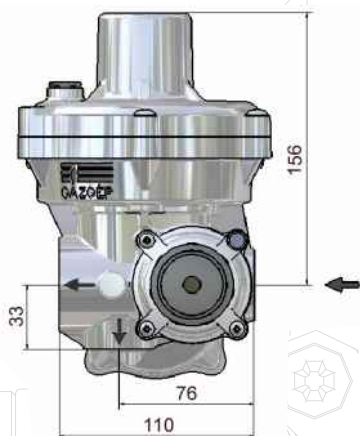


# Regulátory tlaku plynu VF 50, VF 100, VF 160



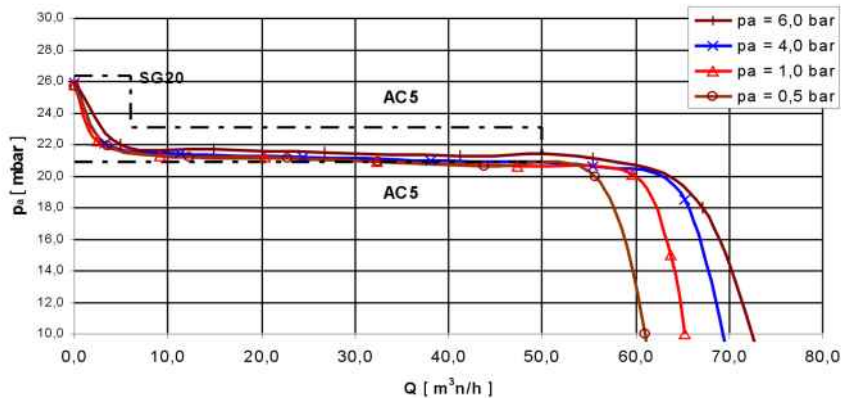
Dvoustupňové průmyslové regulátory tlaku plynu VF 50 / 100 / 160 jsou určeny pro distribuci plynu pro městská zařízení, velké bytové jednotky a v průmyslové a komerční sféře.

Standardně jsou regulátory vybaveny pojistným ventilem a bezpečnostním rychlouzávěrem pro horní i dolní oblast nastavení.

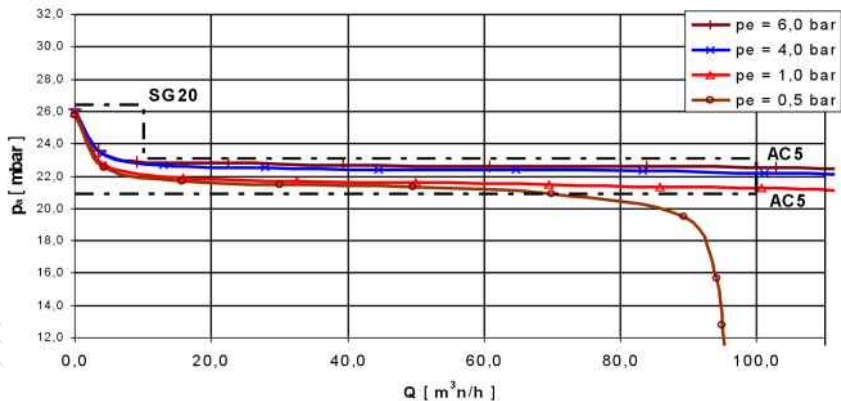
Regulátory je možno dodávat v široké škále připojení, jak přírubové, tak s vnitřními a vnějšími závity.

Provedení odpovídá PED 97/23 EC

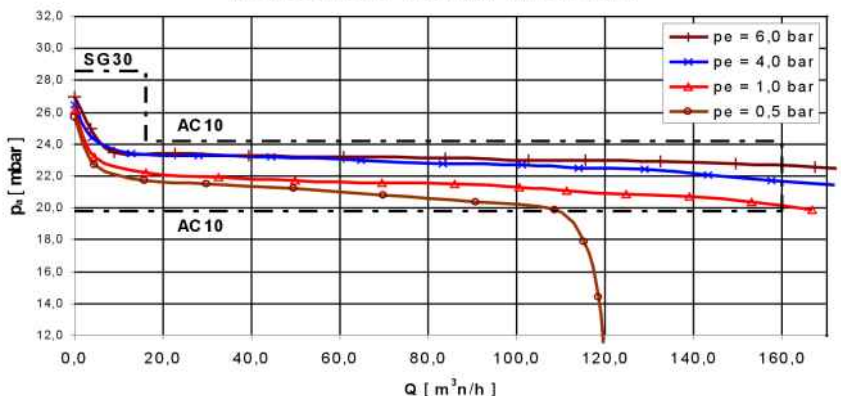
VILLAGE FLOW - 50  $p_{as} = 22$  [mbar]



VILLAGE FLOW - 100  $p_{as} = 22$  [mbar]



VILLAGE FLOW - 160;  $p_{as} = 22,0$  [mbar]



Vstupní přetlak: 0,5 - 10,0 bar  
 Výstupní přetlak: 20 - 800 mbar  
 Standardní připojení: DN 25/40/50  
 Nastavení bezpečnostního rychlouzávěru pro vzestup: 30 - 1040 mbar  
 rychlouzávěru pro pokles: 15 - 600 mbar  
 Zařízení: E/II  
 Regulační třída: AC 5/10  
 Třída pásem uzavíracího tlaku: SZ 20  
 Teplota okolí: -20 °C až +60 °C  
 Třída uzavíracího tlaku: horní pásmo BH 10  
 dolní pásmo BH 30  
 Instalační pozice: libovolná