



M+M MARKET
spol. s r. o.

CENÍK 2019

Zastoupení společností:

- | | |
|----------------|---|
| GÁZGÉP | - regulátory tlaku plynu
- plynové filtry
- přechodky PE – ocel |
| HEAT | - průmyslové regulátory |
| MECELEC | - plastové skříně |
| KAS | - flexibilní nerezové trubky a hadice |



GÁZGÉP



MECELEC



 **M+M MARKET**
spol. s r. o.

Vážení zákazníci,

představujeme Vám obchodní ceník společnosti M+M MARKET, spol. s r.o., prezentující zboží tuzemských a zahraničních firem renomovaných značek, a to v základních cenách bez DPH uvedených výrobcem.

K těmto cenám budou poskytnuty slevy na základě množstevních odběrů a hotovostních plateb.

VŠEOBECNÉ OBCHODNÍ A DODACÍ PODMÍNKY společnosti M+M MARKET spol. s r.o.

Prvotním zájmem naší společnosti je dodávat zákazníkům objednané zboží včas a v požadované kvalitě. Spokojený zákazník je naším konečným cílem.

1. Uvedené dodací a obchodní podmínky jsou platné pro všechny prodeje a ostatní obchody realizované společností M+M MARKET, spol. s r.o. s výjimkou obchodů, které jsou realizovány dle jiných písemně stanovených podmínek schválených oběma stranami.

2. Tyto podmínky jsou nedílnou součástí každého prodeje. Akceptování podmínek kupujícím je potvrzeno objednávkou, převzetím nebo zaplacením zboží.

3. Dodávky zboží se uskutečňují na základě písemných objednávek. Na objednávce musí být uvedeny veškeré náležitosti k identifikaci objednavatele, druh a množství zboží, s požadovaným termínem dodání. Dopravu zboží zajistíme dle dohody se zákazníkem zpravidla do 3 až 5 dnů.

Při dohodě se zákazníkem provádíme dopravu prostřednictvím přepravní služby zpravidla do 24 nebo 48 hodin. Dopravu zboží zajistíme **zdarma** pro objednávky v hodnotě vyšší jak 10.000, - Kč bez DPH.

4. Ceny dodávaného zboží jsou určeny ceníkem platným v daném období. Slevy a platební podmínky určujeme po konzultaci na obchodním oddělení.

5. Záruční doba je pro všechny výrobky stanovena v souladu s ustanovením Obchodního zákoníku. U výrobků, kde je stanovena delší záruční doba je uvedena v záručním listě včetně podmínek, za kterých ji lze uplatnit.

6. Závady dodaného zboží nebo jeho neúplnost je povinen odběratel písemně uplatnit ihned po převzetí zboží, nejpozději do 24 hodin po převzetí.

8. Pokud není v těchto podmínkách stanoveno jinak, platí ustanovení Obchodního a Občanského zákoníku. Tyto podmínky se ve smyslu §273 Obchodního zákoníku považují za Všeobecné obchodní a dodací podmínky společnosti M+M MARKET, spol. s r.o.

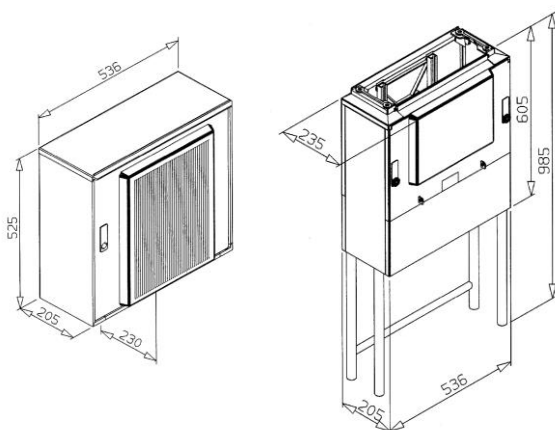
Na spolupráci se těší kolektiv firmy

 **M+M MARKET**
spol. s r. o.

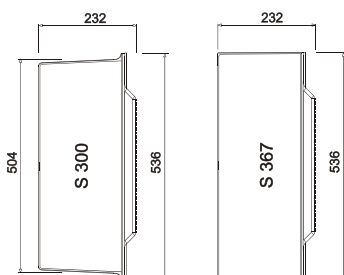
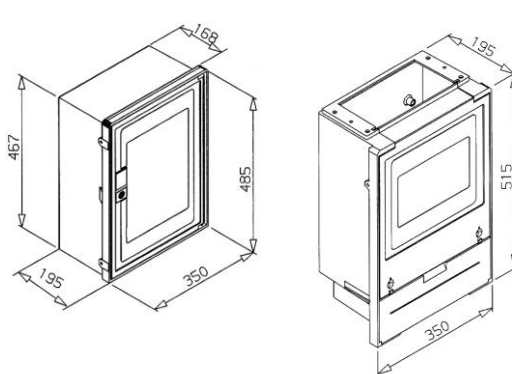
Plastové, kompozitové skříně

MECELEC		Cena Kč	Poznámka
Skříně pro domovní instalace	S 300	1.890,-	525x535(504) x232 mm (v x š x h) v šedém provedení
	S 367	2.080,-	525x535x232 mm (v x š x h) v šedém provedení
	S 2300	1.670,-	480x350x200 mm (v x š x h) v šedém provedení
	S 22	1.540,-	340x230x180 mm (v x š x h) v šedém provedení
	ACEX-2	2.690,-	530x700x232 mm (v x š x h) v šedém provedení
Skříně pro menší regulační a měřicí stanice	ART 75	6.040,-	750x500x300 mm (v x š x h) v šedém provedení
	ART 77	6.895,-	750x750x300 mm (v x š x h) v šedém provedení
	ART 107	8.770,-	1000x750x300 mm (v x š x h) v šedém provedení
Elektroměrová skříň	S 300 E	1.890,-	Elektroměrová skříň, 525x535(504) x232 mm (v x š x h)
Podstavce pro domovní instalace	S 300	2.330,-	600x550x210 mm (v x š x h) v šedém provedení
	S 2300	1.920,-	600x350x200 mm (v x š x h) v šedém provedení
	S 22	2.760,-	660x230x180 mm (v x š x h) v šedém provedení
Podstavce pro menší regulační a měřicí stanice	U F2-500	3.090,-	1000x500x300 mm (v x š x h) šedá – pro ART 75 do terénu
	U F2-750	3.510,-	1000x750x300 mm (v x š x h) šedá – pro ART 77, 107 do terénu
	U F1-500	3.050,-	750x500x300 mm (v x š x h) šedá – pro ART 75
	U F1-750	3.565,-	750x750x300 mm (v x š x h) šedá – pro ART 77, ART 107
Dvířka s rámečkem	S 300 D	1.210,-	Dvířka skříně S 300 v ocelovém zinkovaném rámu L 30 x 30 mm. Pro stavební otvor 540-505 x 565-530 mm (v x š)
Klička	Klička	45,-	Univerzální (trojhran, obdélník a čtverec)

S 367



S 2300

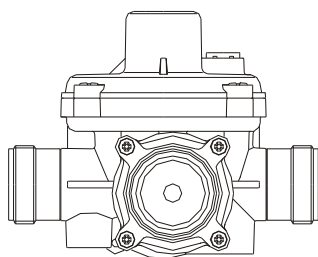


Domovní regulátory tlaku plynu

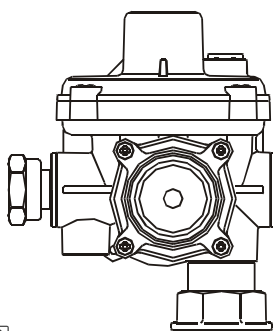
Regulátor	Cena Kč	Vstupní tlak MPa	Výstup. tlak kPa	Min./max. průtok m ³ /h	Poznámka
EKB-10/G50 I	1.810,-	0,05 (0,01) – 0,5	2	6 / 12	Napojení 5/4" x 5/4"
EKB-10/GF5 L sf.	2.065,-				Napojení převlečná matice na vstupu sf. 3/4", na výstupu 5/4", jsou součástí regulátoru
EKB-10/G51 L	2.065,-				Napojení převlečná matice na vstupu 3/4", na výstupu 5/4", jsou součástí regulátoru
EKB-10/GA2 U	2.130,-			12 / 25	Napojení 5/4" x 5/4"
EKB-25/G26 I	2.910,-				Napojení převlečná matice na vstupu 3/4", na výstupu 5/4", jsou součástí regulátoru
EKB-25/GV1 L	3.220,-			6 / 12	Otočné příruby DN25 PN6 (PN16) x DN32 PN 6
EKB-10/GU8 příruba	3.700,-			12 / 25	
EKB-25/GU9 příruba	4.240,-				

Příslušenství	Cena Kč	Poznámka
EKB připojovací šroubení	55,-	Černé ocelolitinové šroubení G 5/4" - R 1" (R 3/4")
EKB - U přechod 3/4" x 3/4" sf., vsuvka, mosaz	145,-	Vstupní napojení pro regulátory EKB 10 U a EKB 10 L
EKB - U přechod 1" x 3/4" , vsuvka, mosaz	60,-	
EKB - L přechod 1/2" x 3/4" sf., vsuvka, mosaz	85,-	
Sítka - EKB	95,-	Vstupní 1" sítko pro regulátory.

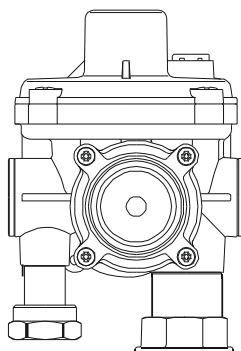
EKB – 10 I



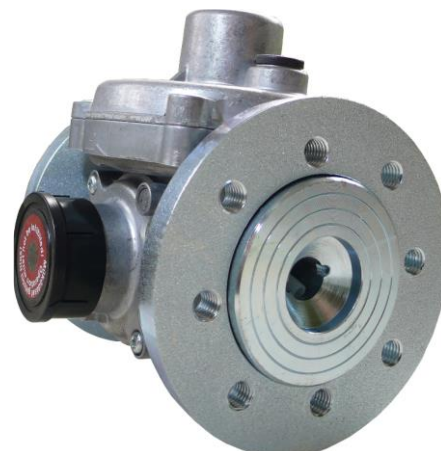
EKB – 10 L



EKB – 10 U



KB-10/GU8 příruba



Průmyslové regulátory tlaku plynu

Regulátor	Cena Kč	Vstupní tlak MPa	Výstup. tlak kPa	Min./max. průtok m ³ /h	Poznámka
EKB SF 40	4.205,-	0,05 - 0,5	2 - 10	25 / 40	Napojen 5/4" x 5/4"
EKB SF 50	4.680,-			25 / 55	
EKB SF 75	5.850,-			25 / 75	
VF 50	6.010,-	0,05 – 1,0	2 - 30	35 / 50	Napojení 5/4" x 5/4"
VF 100	8.880,-			70 / 100	Napojení 5/4" x 2"
VF 160	11.360,-			110 / 160	
VF 250	20.050,-			110 / 250	Standardní napojení DN 25 / 40 / 50
Dival 507	17.360,-	BP: 0,05 – 1,0 MP/TR 0,05 – 2,0	BP 1,5 – 11 MP/TR 8/30 - 30/300	80 / 300	Napojení 1" x 1"
Dival 512	19.210,-			90 / 400	Napojení 1" x 6/4"
CF 15, 25, 40, 80	od 38.000,-	max. 2,0	2 - 400	100 / 8000	DN 25 až DN 150 PN16/ 25

Regulátory tlaku plynu EKB jsou vybaveny pojistným ventilem a bezpečnostním rychlouzávěrem pro horní i dolní oblast nastavení při dvoustupňové regulaci. Dále jsou vybaveny omezovačem maximálního odběru (průtoku), který uzavře regulátor při extrémním odběru.

Regulátor tlaku plynu CITYFLOW CF 15, CF 25, CF 40, CF 80

Vstupní přetlak max. 20 bar
Výstupní přetlak 0,02 - 4,0 bar
Průtok 100 / 8000 m³/h
Připojení DN 25 až DN 150 PN16/ 25
Předpis DIN 3380, EN 334
DIN-DVGW-Reg.nr. CE 0085BS0484
Přesnost regulace AC 5



Prímočinný regulátor pro průmyslové aplikace. S pojistným ventilem a bezpečnostním rychlouzávěrem pro horní i dolní oblast nastavení.

Vyrovnávací regulátory FAG - Minireg

Regulátor	Cena Kč	Vstupní tlak MPa	Výstup. tlak kPa	Min./max. průtok m ³ /h	Poznámka
F 300..	1.950,-	max. 0,05	2 (0,5 - 15)	2 / 10	F30051 1/2"; F30052 3/4"; F30053 1"
F 301..	2.700,-			6 / 40	F30150 1/2"; F30151 3/4"; F30152 1"
F 30153	3.810,-			20 / 100	F 30153 5/4"
F 30154	3.810,-			25 / 150	F 30154 6/4"
F 30155	6.930,-			30 / 250	F 30155 2"

Plynoměry

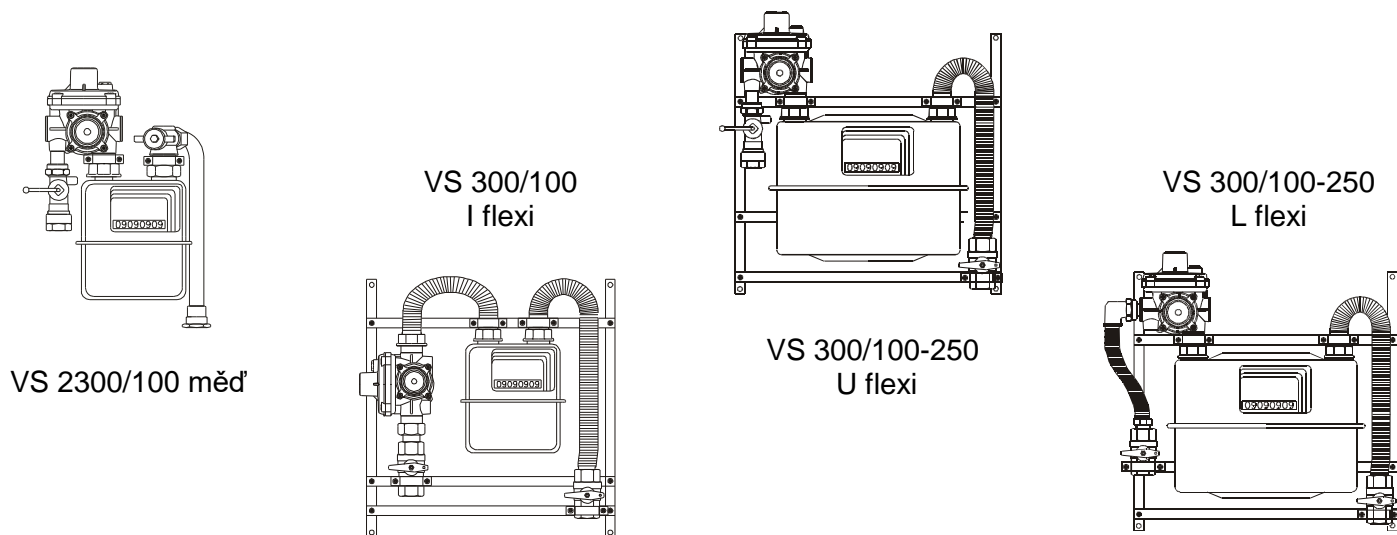
Typ	Cena Kč	Poznámka
Plynoměr G 4	1.400,-	Rozteč hrdla 100 mm Q 0,016 – 6 m ³ /h
Plynoměr G 6	2.000,-	Rozteč hrdla 250 mm Q 0,06 – 10 m ³ /h
Plynoměr G 10	9.100,-	Rozteč hrdla 280 mm Q 0,1 – 16 m ³ /h
Plynoměr G 16	9.100,-	Rozteč hrdla 280 mm Q 0,16 – 25 m ³ /h
Plynoměr G 25	13.500,-	Rozteč hrdla 335 mm Q 0,16 – 40 m ³ /h
Impulsní snímač INZ 61	1.500,-	Je určen pro plynoměry typu BK G4, BK G10-65.
Šroubení k plynoměru	55,-	Černé plynoměrové šroubení R 1" x G 5/4"
Plynoměrové těsnění	5,-	NBR 70 pro plyn 31 x 38 x 3
Plynoměrové těsnění „O“ kroužek	7,-	NBR 70 pro plyn 31 x 3,5
RTP G 65 závitový 2"	25.935,-	Radiální turbínový plynoměr bez impulsního výstupu, do 5 bar
RTP G 65 přírubový DN 50	26.445,-	
RTPE G 65 závitový 2"	37.435,-	Radiální turbínový plynoměr s impulsním výstupem, do 5 bar
RTPE G přírubový DN 50	37.945,-	

Plynové filtry

Typ	Cena Kč	Poznámka
KF – 25	1.390,-	Vstup R 1" výstup R 1"
KF – 25 L	3.090,-	Vstup R 1" výstup G 5/4"
F 1/2"	1.850,-	Lineární závitový, max. provozní tlak 6 bar
F 3/4"	1.620,-	Lineární závitový, max. provozní tlak 6 bar
F 1"	1.620,-	Lineární závitový, max. provozní tlak 6 bar
F 1 1/4"	2.310,-	Lineární závitový, max. provozní tlak 6 bar
F 1 1/2"	2.380,-	Lineární závitový, max. provozní tlak 6 bar
F 2"	4.060,-	Lineární závitový, max. provozní tlak 6 bar
F DN 25/F	3.630,-	Lineární přírubový, max. provozní tlak 6 bar DN 25 PN 40
F DN 32/F	4.880,-	Lineární přírubový, max. provozní tlak 6 bar DN 32 PN 40
F DN 40/F	4.880,-	Lineární přírubový, max. provozní tlak 6 bar DN 40 PN 40
F DN 50/F	3.840,-	Lineární přírubový, max. provozní tlak 6 bar DN 50 PN 40
F DN 80/F	5.950,-	Lineární přírubový, max. provozní tlak 6 bar DN 80 PN 16
F DN 100/F	11.100,-	Lineární přírubový, max. provozní tlak 6 bar DN 100 PN 16

Vybavení pro skříně

MECELEC	Cena Kč	Poznámka
VS 300/100-250 U flexi	3.530,-	Součástí vybavení je pojezdový kotvící rám pro plynoměr 100-250 mm, regulátor tlaku plynu EKB - 10 U , výstupní flexi armatura DN 25 z plynoměru ukončená 1" k.k.p.
VS 300/100-250 L flexi	3.530,-	Součástí vybavení je pojezdový kotvící rám pro plynoměr 100-250 mm, regulátor tlaku plynu EKB - 10 L , výstupní flexi armatura DN 25 z plynoměru ukončená 1" k.k.p.
VS 300/100 I flexi	3.530,-	Součástí vybavení je pojezdový kotvící rám pro plynoměr 100 mm, regulátor tlaku plyn. EKB - 10 I (přímý), propoj mezi reg. a plynoměrem a výstupní flexi armatura DN25 z plynoměru ukončená 1" k.k.p.
VS 300/NTL flexi	1.800,-	Součástí vybavení je pojezdový kotvící rám pro plynoměr 100-250 mm, výstupní flexi armatura
VS 2300/100 měď	3.210,-	Součástí vybavení je pevný kotvící rám pro plynoměr 100 mm a regulátor EKB - 10 U , výstupní měděná armatura 3/4" k.k.p.
VS ACEX/2x100 měď	6.050,-	Součástí vybavení je pojezdový kotvící rám pro 2 plynoměry 100 mm, regulátor EKB - 10 , výstupní měděné armatury
VS 601/100 L flexi	3.530,-	Součástí vybavení je pojezdový kotvící rám pro plynoměr 100-250 mm, regulátor tlaku plynu EKB - 10 L , výstupní flexi armatura z plynoměru ukončená 1" k.k.p.
VS 300/RE2S-P vybavení elektro	2.160,-	Vybavení skříně S 300 pro 1x dvousazbové měření
VS 300/RE-P vybavení elektro	1.560,-	Vybavení skříně S 300 pro 1x jednosazbové měření
Pojezdový „H“ rám	410,-	Pojezdový rám z „C“ profilů pro instalaci a kotvení plynoměru a regulátoru, včetně 4 ks objímek a spojovacího materiálu
Cu 22 S 2300	890,-	Výstupní armatura z plynoměru s k.k.p. 3/4"



U kotvícího rámu je jeho součástí úchyt vstupní armatury, plynoměru a výstupní armatury. To znamená, že instalace je kotvena ve čtyřech bodech a tvoří pevnou oporu regulátoru a plynoměru. Ukotvení zabraňuje vzniku pnutí, které může způsobit nežádoucí úniky plynu a poškození osazených komponentů. Kotvení všech prvků instalace je předepsáno v TPG 60901

Dle přání zákazníka lze vybavení různě modifikovat a doplňovat a to o vstupní a výstupní armatury, a jiné typy regulátorů.

Flexibilní kovové trubky

Typ	Připojení	Délka	Cena	Poznámka
Flexi trubka ASS DN 20	R 3/4" - R 3/4" sf kol.	250 mm	450,-	Ohebné nerezové trubky určené především pro dopojení regulátory. MOP 5 bar. Hadice je opatřena žlutou ochranou folií. Koncovky přivařené.
	R 3/4" - R 3/4" sf kol.	300 mm	455,-	
	R 1" - R 3/4" sf kol.	250 mm	505,-	
	R 1" - R 3/4" sf kol.	300 mm	510,-	
	R 1" - R 3/4" sf kol.	400 mm	520,-	
	R 1" - R 3/4" sf kol.	500 mm	525,-	
	R 1" - R 3/4" sf kol.	600 mm	555,-	
	R 3/4" - R 3/4"	170 mm	305,-	
	R 3/4" - R 1"	170 mm	340,-	
Flexi trubka ASS DN 25	G 5/4" - R 1"	250 mm	560,-	Ohebné nerezové trubky určené především pro dopojení plynoměru. MOP 5 bar. Hadice je opatřena žlutou ochranou folií. Koncovky přivařené.
	G 5/4" - R 1"	300 mm	565,-	
	G 5/4" - R 1"	400 mm	605,-	
	G 5/4" - R 1"	500 mm	625,-	
	G 5/4" - R 1"	600 mm	660,-	
	G 5/4" - R 1"	800 mm	695,-	
	G 5/4" - G 5/4"	300 mm	615,-	

Flexibilní kovové hadice

Typ	Připojení vnější-vnitřní / vnější-vnější	Délka	Cena	Poznámka
Flexibilní hadice NGAS DN 12	R1/2"-G1/2" / R1/2"-R1/2"	500 mm	495,-	Vlnocová hadice z austenitické nerezové oceli AISI 316L dle EN ISO 10380 Kovový opleť AISI 304 Převlečená matice AISI 304 podle ISO 228 Vnější závit R 1/2" AISI 304 podle ISO 7/1 Vyhovuje EN 14800
	R1/2"-G1/2" / R1/2"-R1/2"	750 mm	545,-	
	R1/2"-G1/2" / R1/2"-R1/2"	1000 mm	595,-	
	R1/2"-G1/2" / R1/2"-R1/2"	1250 mm	655,-	
	R1/2"-G1/2" / R1/2"-R1/2"	1500 mm	740,-	
	R1/2"-G1/2" / R1/2"-R1/2"	2000 mm	805,-	



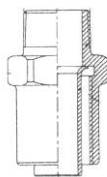
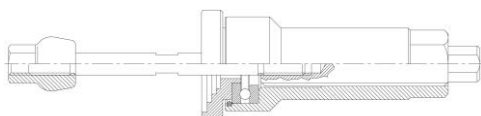
GAZGÉP přechodky PE – OCEL

Závitový přechod	Délka PE mm	Cena Kč	Poznámka
D 32 – R 1“		265,-	Závitové přechodky se připojují k plastové části plynovodu za pomoci univerzálního lisovacího nářadí. Přechodky jsou ukončeny vnějším závitem pro montáž kulového kohoutu, regulátoru tlaku plynu, atd.
D 40 – R 5/4“		545,-	
D 63 – R 2“		1.205,-	
Závitový přechod s PE trubkou - nalisovaný			
D 32 – R 1“ PE 100 SDR 11	200	375,-	Závitová přechodka PE – ocel je dílensky vyrobený nerozebíratelný spoj určený ke spojení kovové a plastové části plynovodu. Plastová část přechodky se připojuje na potrubí plynovodu pomocí el. tvarovky. Ocelová část je opatřena závitem pro připojení kulového kohoutu.
D 32 – R 1“ PE 100 SDR 11 Robust	2000	540,-	
D 40 – R 5/4“ PE 100 SDR 11	200	655,-	
D 40 – R 5/4“ PE 100 SDR 11 Robust	2000	820,-	
D 63 – R 2“ PE 100 SDR 11	200	1.510,-	
D 63 – R 2“ PE 100 SDR 11 Robust	2000	1.685,-	
Navářovací přechod			
D 32 – DN 25		290,-	Navářovací zemní přechodky jsou nejčastěji užívány pro spoje, které budou uloženy pod zemí. Pro montáž se rovněž používá univerzální lisovací nástroje pouze s prodlouženým táhlem.
D 40 – DN 32		905,-	
D 63 – DN 50		1.310,-	
Navářovací přechod s PE trubkou - nalisovaný			
D 32 – DN 25 PE 100 SDR 11	200	400,-	Navářovací přechodka je dílensky vyrobený nerozebíratelný spoj určený ke spojení kovové a plastové části plynovodu. Plastová část přechodky se připojuje na potrubí plynovodu pomocí el. tvarovky nebo svařováním na tupo. Ocelová část je opatřena svárovou hranou pro provedení sváru s ocelovou částí plynovodu.
D 40 – DN 32 PE 100 SDR 11	200	1.045,-	
D 63 – DN 50	200	1.615,-	

GAZGÉP příslušenství

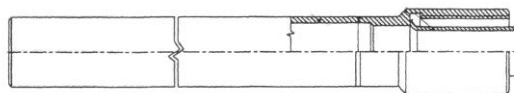
Přechodka	Cena Kč	Poznámka
Univerzální lisovací nástroj DN 40	2.650,-	Set pro lisování přechodek do DN 40
Univerzální lisovací nástroj DN 63	6.210,-	Set pro lisování přechodek DN 63
Držák přechodky	260,-	Univerzální pro všechny typy přechodek

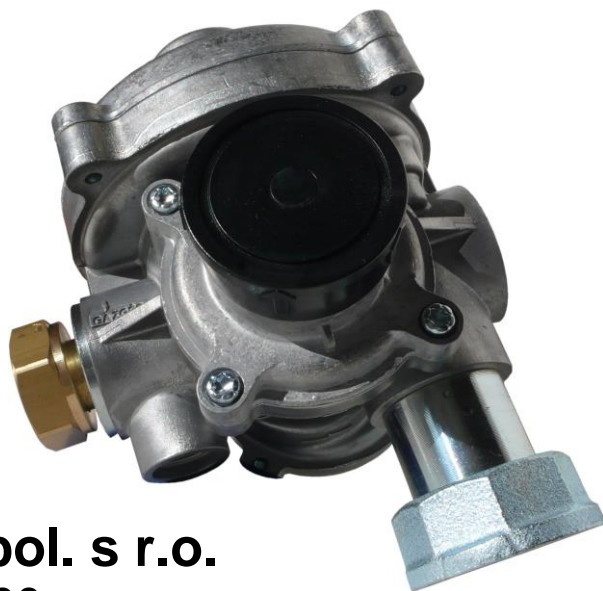
Univerzální lisovací nástroj



Přechodka PE-ocel ZÁVITOVÁ

Přechodka PE-ocel NAVAŘOVACÍ





M+M MARKET, spol. s r.o.
Kasárna 1600
696 81 Bzenec
mobil: 603 108 632
<http://www.mm-market.cz>
e-mail: info@mm-market.cz
e-mail: mm.market@seznam.cz